



DECRUXenergy
materiales eléctricos

 **HEXING-TSI**

HXE310

Medidor Inteligente Trifásico Multitarifa

PRINCIPALES CARACTERÍSTICAS

El medidor HXE310 es la nueva generación de medidores inteligentes con diseño modular. Los módulos de comunicación son intercambiables (plug & play) pudiendo ser GPRS / PLC, adicionalmente posee relé interno de corte.

MEDICIÓN

- Energía activa importada, exportada y unidireccional.
- Energía reactiva en 4 cuadrantes.
- Energía aparente importada y exportada.
- Energía por fase.
- Medición de valores instantáneos de corriente, tensión, factor de potencia y frecuencia.

MULTITARIFA

- Hasta 4 tarifas horarias.
- Hasta 8 divisiones por día, fin de semana configurable.
- Hasta 8 estaciones al año, días laborables y esquema tarifario de fin de semana configurable por estación.
- Hasta 100 días feriados configurables individualmente.
- Tabla de tarifas horarias pasiva.
- Almacenamiento de las últimas 12 lecturas en la memoria del medidor.

MÁXIMA DEMANDA

- Intervalo de demanda programable.
- Modo en bloque o deslizante, configurable.
- Máxima demanda de energía activa, reactiva y aparente por tramo horario. Con indicación de hora y fecha de ocurrencia.
- Registro de demandas acumuladas.

DISPLAY DE LCD

- Display de cristal líquido de alta resolución y dígitos de gran tamaño.
- Visualización de registros sin tensión (RWP).
- Display estandarizado con códigos OBIS.

LED DE CALIBRACIÓN

- Dos led de alta emisión para energía activa y reactiva.
- Encendido fijo para indicación de ausencia de consumo de energía activa y reactiva.

RTC

- Reloj interno de tiempo real para manejo de eventos, autolecturas y registro de demandas.
- Calendario: MMDDYY, DDMMYY o YYMMDD.



RELÉ INTERNO

- Relé interno de I_{max} 100A.
- Limitador de demanda, configuración por puerto óptico o por comunicación remota (sistema AMI opcional).
- Corte y reconexión de servicio en forma remota (sistema AMI opcional).

INTERFACE DE COMUNICACIÓN

- Puerto de comunicación óptico IEC para lectura y programación.
- Módulos de comunicación intercambiables (plug & play), soportando entre otros GPRS, PLC para sistemas de medición inteligente (sistema AMI opcional).
- Puerto de comunicación RS485

REGISTRO DE EVENTOS

- Registro de eventos de calidad de servicio: sobretensión y baja tensión.
- Registro de eventos de intervención en el medidor: puesta en hora, programación, reset de demanda, autolectura y cortes de suministro.
- Registro de eventos de gran capacidad, hasta 200 registros por tipo de evento.
- Reset de eventos por software.

PERFIL DE CARGA

- 2 perfiles con 17 canales cada uno.
- Capacidad de almacenamiento 3.400 K bytes.



DATOS TÉCNICOS

CLASE DE EXACTITUD Clase 1 Activa (IEC 62053-21)
Clase 2 Reactiva (IEC 62053-23)

VOLTAJE
Voltaje de Operación 220 V

CORRIENTE
Corriente Nominal 5 A
Corriente Máxima 100 A
Corriente de Arranque 0,020 A

FRECUENCIA 50 Hz

TEMPERATURA
Rango de operación -40°C a +70°C
Rango límite de almacenamiento y transporte -40°C a +70°C

HUMEDAD hasta 95%

CONSUMO
Pot. consumida por el circuito voltimétrico (activa) <2 W
Pot. consumida por el circuito voltimétrico (aparente) <10 VA
Pot. consumida por el circuito amperométrico <2 VA

AISLACIÓN
Clase de protección II
Test de tensión AC 4 kV durante 1 min
Impulso de tensión 1,2/50µs 8 kV

BORNERA DE CONEXIÓN
Tipo Mordaza con 2 tornillos por borne
Tamaño del borne 9,5 mm x 9,0 mm

CAJA
Protección (IEC 60529) IP54 (sin succión)
Base y tapa principal del medidor Policarbonato opaco con fibra de vidrio y protección UV
Tapa de bornes Policarbonato semitransparente con fibra de vidrio y protección UV

DISPLAY
Tipo LCD de cristal líquido
Tamaño de dígitos 8,4 mm x 4,5 mm
Cantidad de dígitos de medida 8

INTERFACE DE COMUNICACIÓN
Óptica IEC 62056-21
RS485 IEC 62056-21
Módulo intercambiable (plug & play) GPRS / PLC

PESO
Peso neto 1,680 Kg

DIMENSIONES
Alto x ancho x profundidad 214 mm x 175 mm x 88,5 mm

NORMAS APLICABLES

IEC62052-11

IEC62053-21

IEC62053-23

IEC62053-31

IEC62056-21

DIMENSIONES

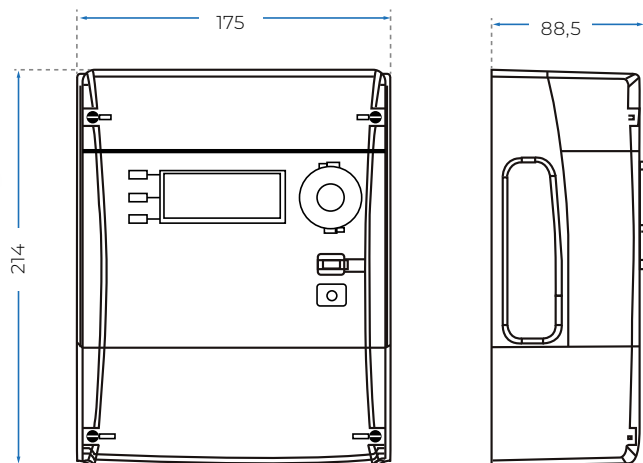


DIAGRAMA DE CONEXIÓN

